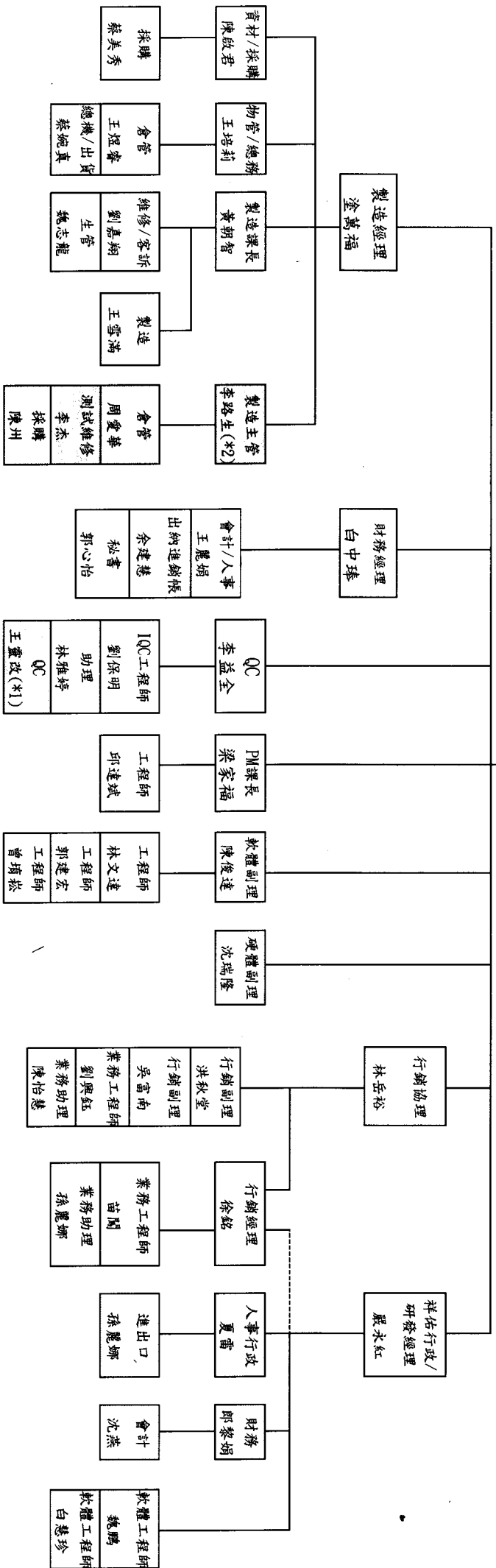


# 祥寶/祥佑公司組織圖

總經理  
王光潔

2011/9/20



註記：實線為任務劃分，虛線為行政管理  
 (\*1)王靈改平日行政由李路生負責  
 (\*2)祥佑行政由嚴永紅負責

公佈實施

王光潔

9/20/2011